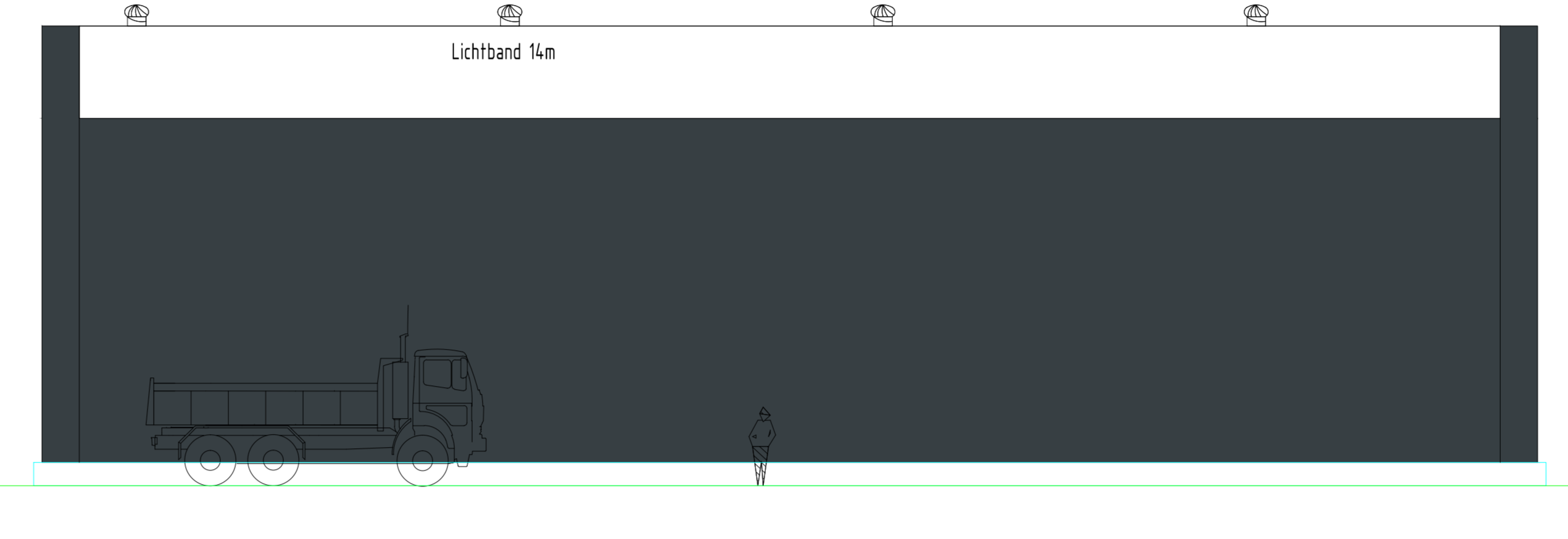


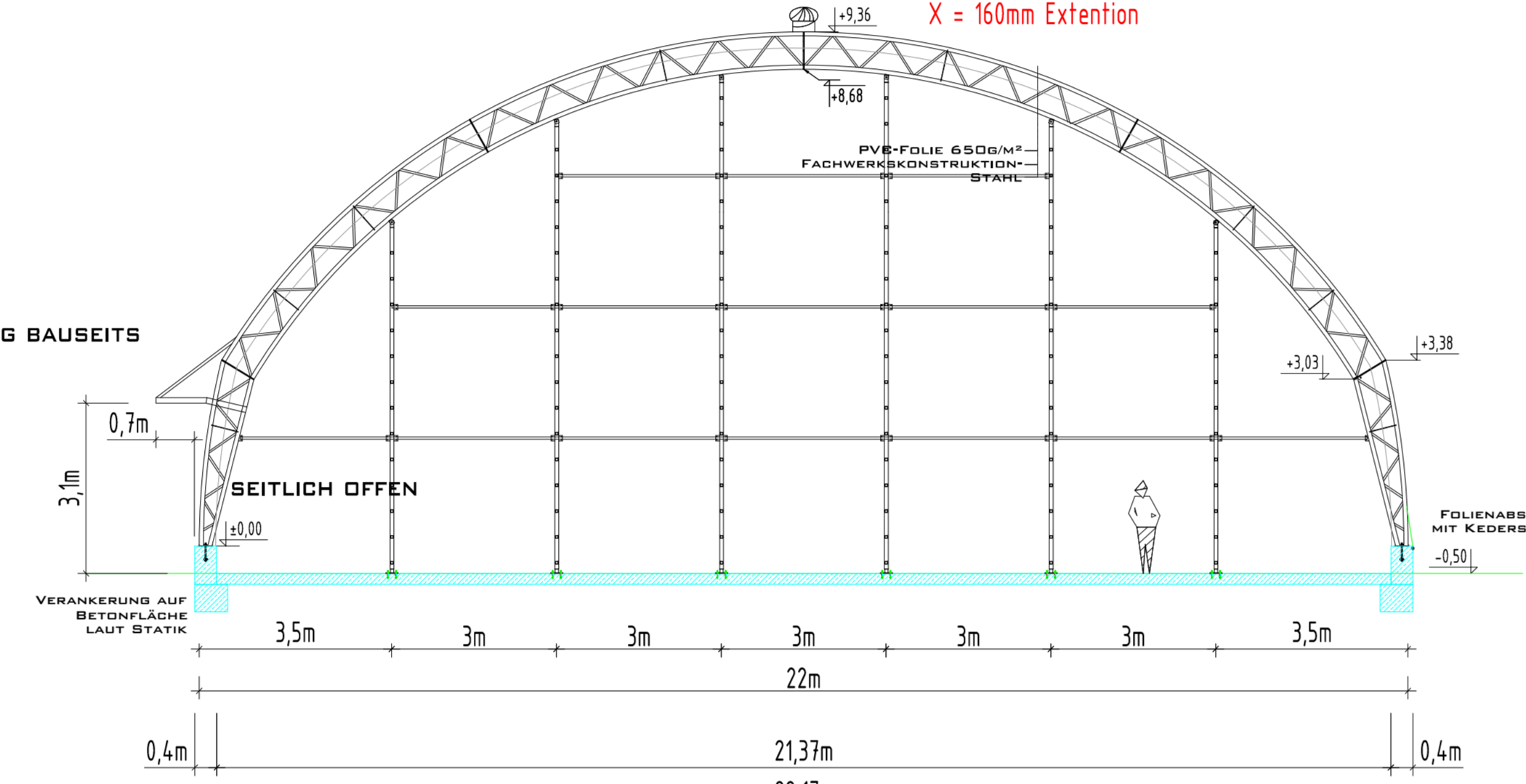
SEITENWAND NORD-OST



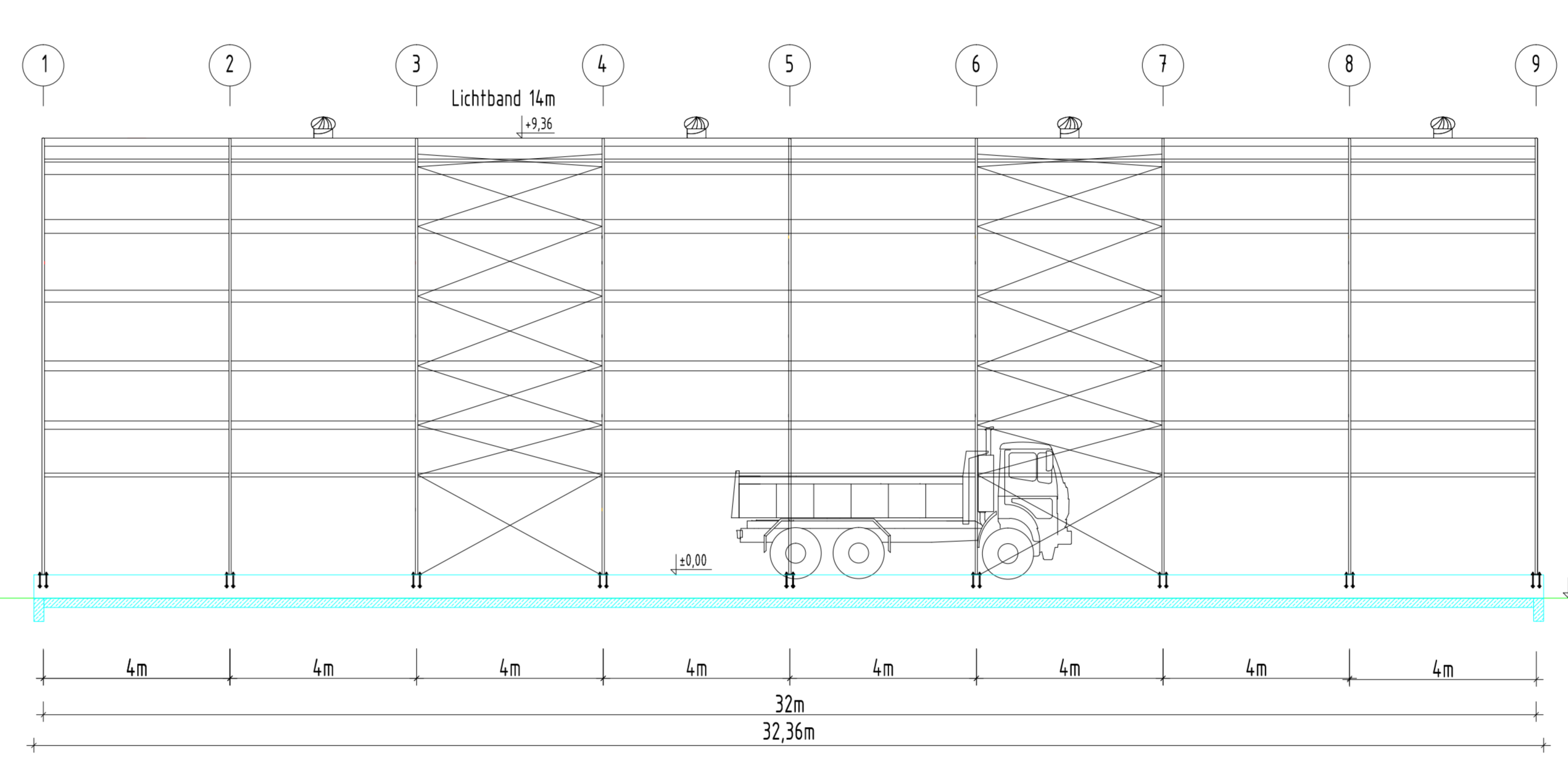
SEITENWAND SÜD-WEST



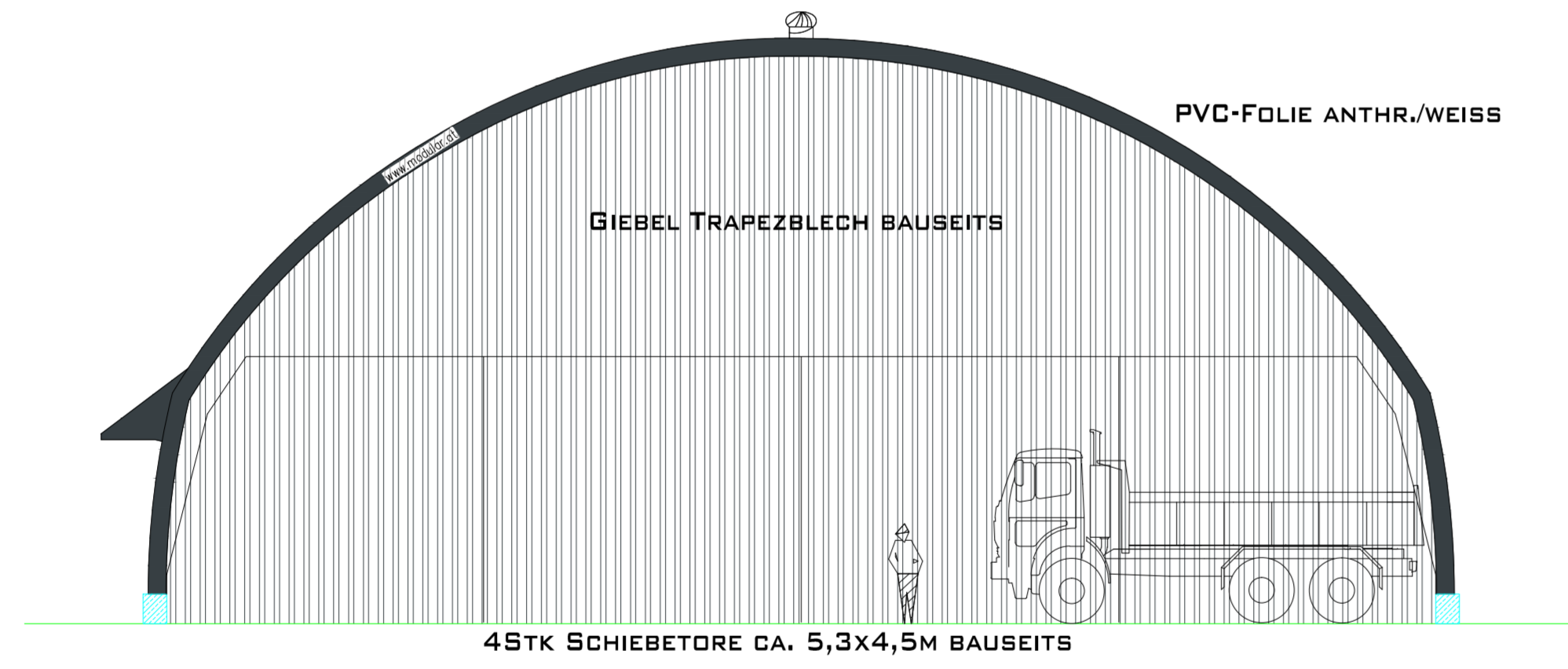
GIEBEL SÜD-OST



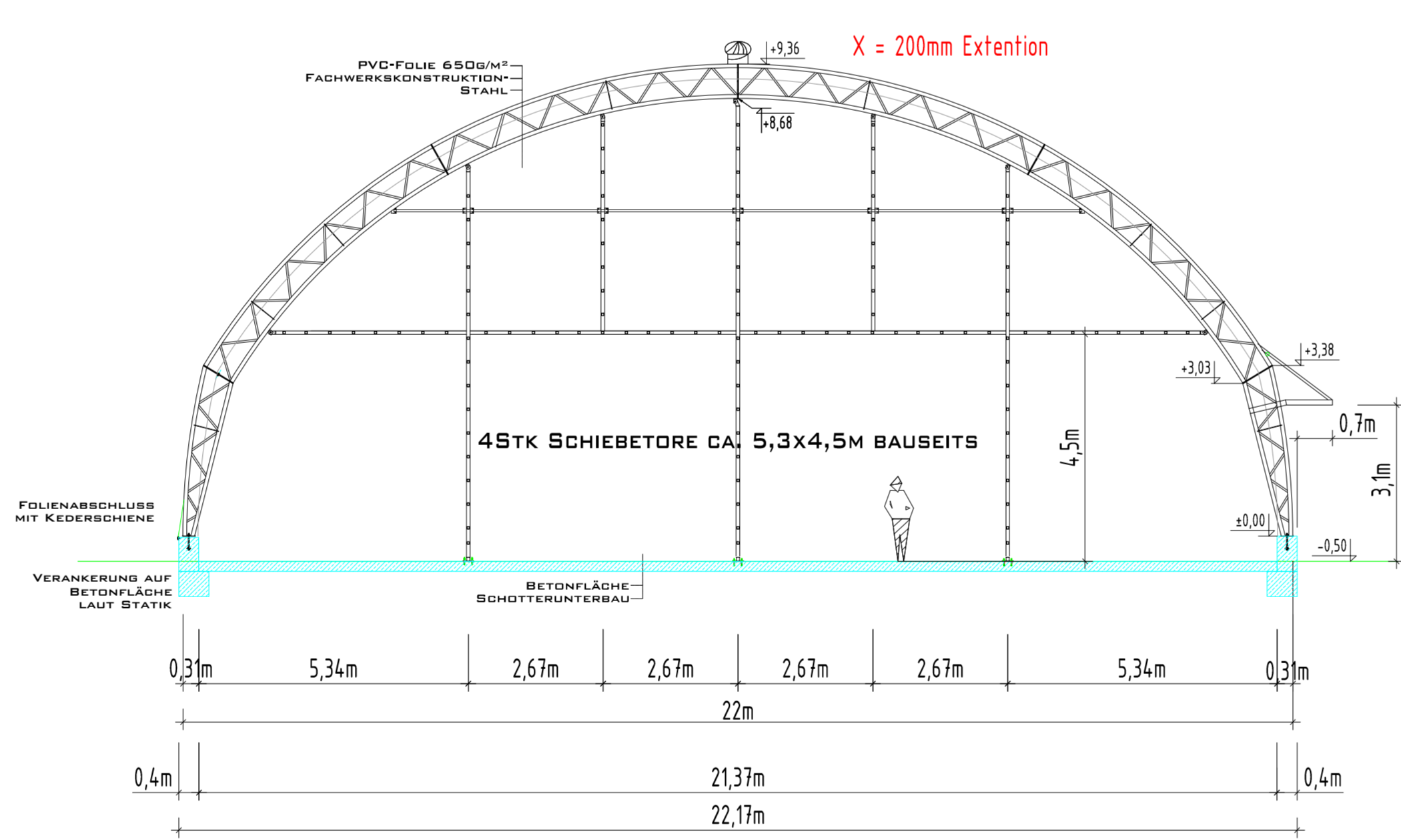
SCHNITT A-A



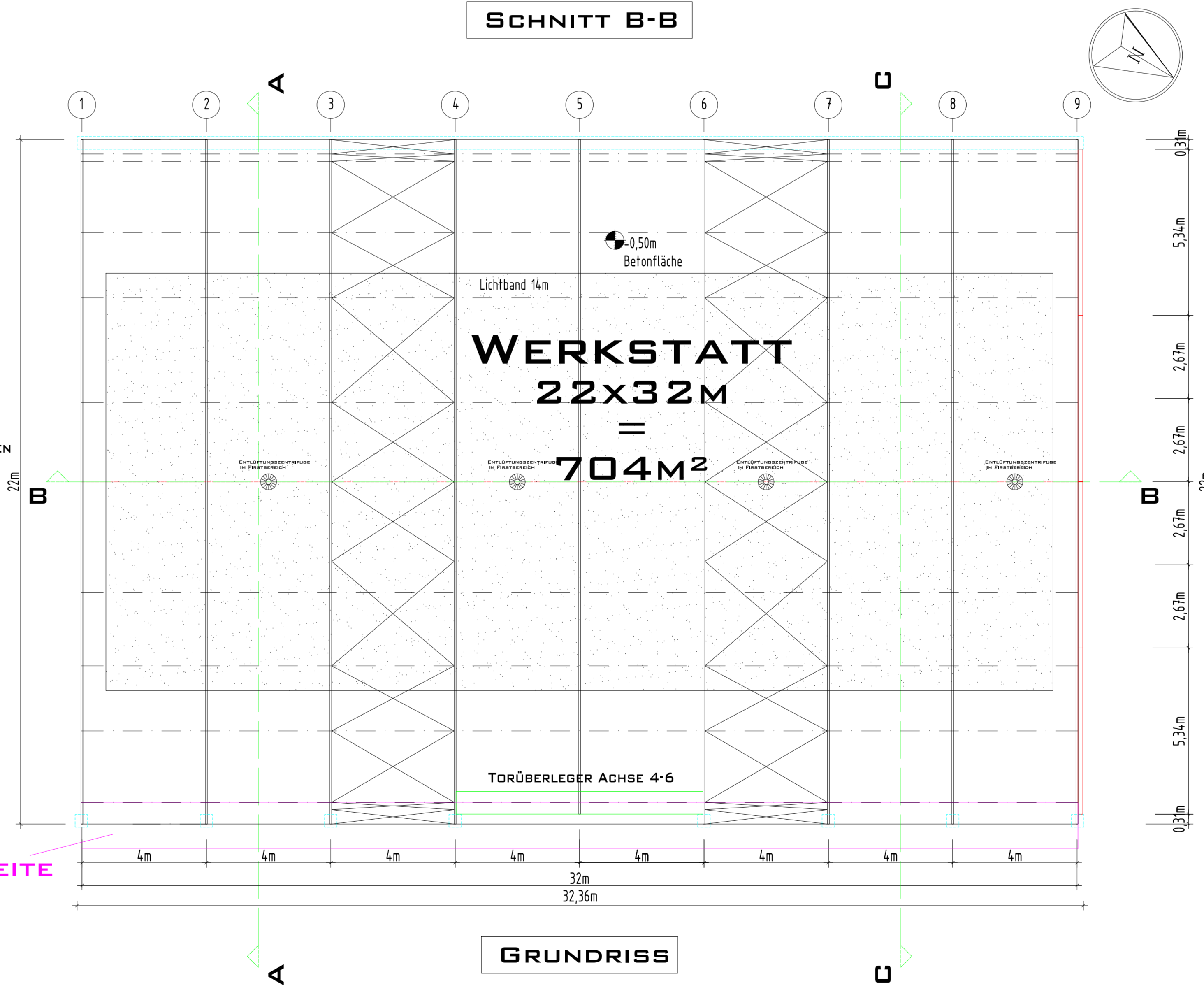
SCHNITT B-B



GIEBEL NORD-WEST



SCHNITT C-C



GRUNDRISS

VORDACH LÄNGSSEITE

KONSTRUKTION
 Modular Bogenhallen B22-4-32
 Folie
 Spezialfolie - Muller Polyair 812 DN V10-81
 schweißbar (siehe Zertifikat)
 RAL Farben:
 anthrazitweiss RAL 900
 weißweiss
 Stahlkonstruktion Halle-Strukturwand
 Feuerzertif.
 Brandverhaltenklasse F1 (null)
 Vorgehängung
 Verankerung auf Betonunterlage
 in statischer Berechnung
 Hallenböden
 Betonfläche bauteils
 Entlüftung
 wärms. 40k
 Belüftung
 mittels schützender Folie im Dachbereich 1m
 Hallenzugänge
 Giebel NW 40k Schabotwa ca. 1,3x1,5m bauteils
 Giebel SW Giebelstrahlen bis -0,5m
 Seitenwand SW geschlossen
 Seitenwand NW unter Vordach offen 3m

MODULAR
 A-4984 Weilbach
 Vogtschöpfen 35
 Tel. +43 7757 6105
 Fax +43 7757 6105-90
 office@modular.at
 www.modular.at

Die Inhalte dieser Zeichnung sind geistiges Eigentum des Firmeninhabers.
 Unbefugte Kopierung und Weitergabe an Dritte sind strafbar.
 Alle Rechte vorbehalten.

LEGENDE

	STAHLBETON		BESTAND
	GESCH. BODEN		NEUBAU
	NATURBODEN		ABRISS

PROJEKT	NEUBAU EINER WERKSTÄTTHALLE	PROJ.-NR.	11028 BA
PROJEKTLEITER		START	18.04.2013
PROJEKTANT		ABGABE	20.11.2013AA
PROJEKTSTADIUM	PROJEKTPLAN	ABGABE	17.12.2013AA
PROJEKTSTADIUM		ABGABE	15.07.2013AA
PROJEKTSTADIUM		ABGABE	1.08.13
AUßER	H.J. HESSELINK ROSWINKELMARKE 11 NL-7895 TL ROSWINKEL		
VERANWALTETER ARCHITECT	H.J. HESSELINK ROSWINKELMARKE 11 NL-7895 TL ROSWINKEL		
PLANVERFASSER			
AUßER	MODULAR HALLENSYSTEME GMBH VOGTSCHÖPFEN 35 A-4984 WEILBACH		

Planfreigabe durch Kunde