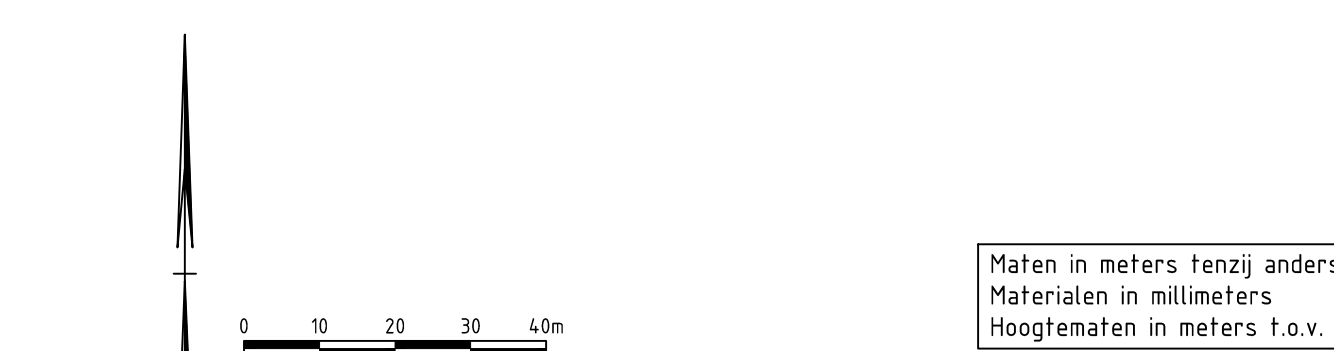




- Legenda**
- Talud vanaf bestaand maaienveld
 - Rietvegetatie natte zone
 - Rietvegetatie droge zone
 - Waterlijn
 - bodemlijn
 - Bosschage, rondom 6m vrije ruimte
 - Singel van struiken op wal, 0,50m hoog
 - Op te hogen maaienveld met vrijkomende bouwvoor, inzaaien als bloemrijk grasland en enkele solitaire struiken planten
 - Bouwrijp maken, 0,5m ontgraven en aanvullen met zand
 - Te dempen sloot/greppel
 - Bestaande zandkop
 - Verharding
 - Veenrijl ca. 25cm + maaienveld, 3m bovenbreedte
 - Overloop
 - Duiker
 - Stuw
 - Boom, bestaand, handhaven
 - Bestaande leiding, Gasunie, 5m BESCHERMINGZONE, verboden over heen te rijden, gasunieleiding markeren
 - Poort
 - Raster van schapengas
 - Opschonen watergang

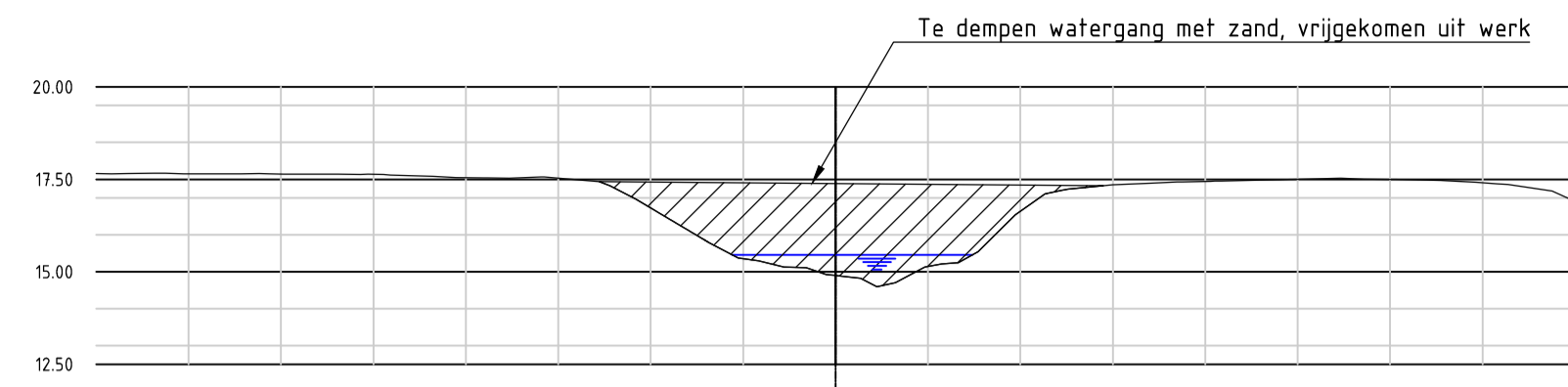


Maten in meters tenzij anders vermeld
Materialen in millimeters
Hoogtematen in meters t.o.v. N.A.P.

Versie	Omschrijving	Datum	Gef.	Con.	Vrij.
01	Omschrijving Concept	23-04-2019	Gef. A.Foks	Con. C. Kramer	Vrij. C. Kramer
Opdrachtgever		Project : Innovatieve Samenwerking Bargerveen			
Prolander		Projectnr. : 420534			
Advies- en Ingenieursorganisatie		Fase : Buffer noordoost			
ARCADIS		Onderwerp : Bestekstekening			
SWECO		Situatietekening			
anteagroup		Schaal : 1:1000	Formaat : A2 vert.	Status :	
		Contractnr. : 420534-S-3-0017	Bladnr. : 1 van 1	Concept	
		Tekeningsnr. : 420534-S-3-0017			
		Versie : 00			

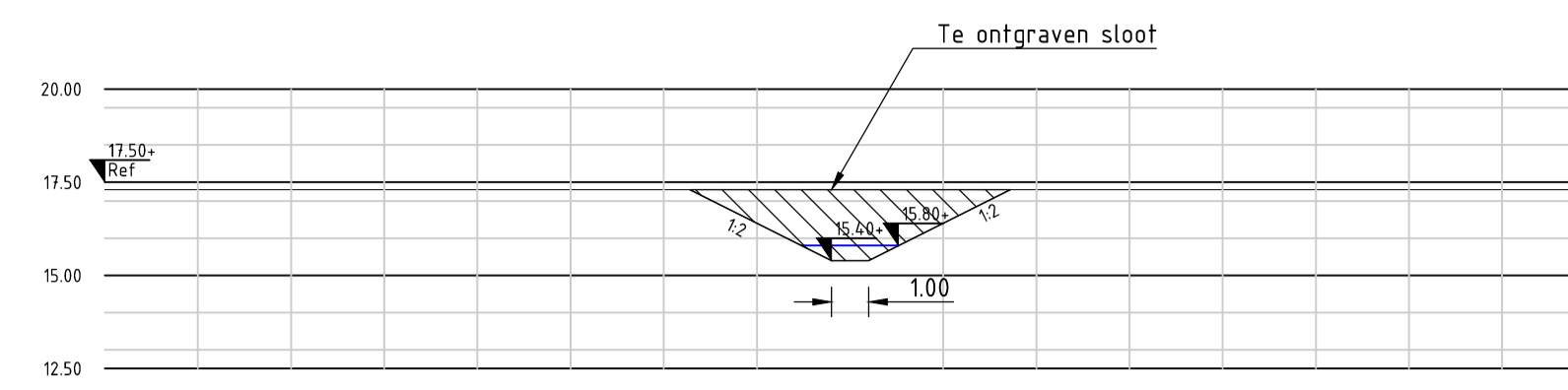
Laagte opvullen met 200 m3 zand op aanwjs directie

DP-1
SCHAAL 1 : 200



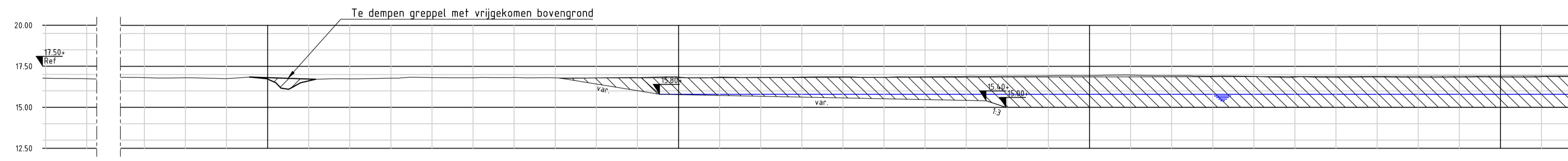
Hoogte	Afstand
17.654	-20.000
17.654	-19.500
17.654	-19.000
17.654	-18.500
17.654	-18.000
17.654	-17.500
17.654	-17.000
17.654	-16.500
17.654	-16.000
17.654	-15.500
17.654	-15.000
17.654	-14.500
17.654	-14.000
17.654	-13.500
17.654	-13.000
17.654	-12.500
17.654	-12.000
17.654	-11.500
17.654	-11.000
17.654	-10.500
17.654	-10.000
17.654	-9.500
17.654	-9.000
17.654	-8.500
17.654	-8.000
17.654	-7.500
17.654	-7.000
17.654	-6.500
17.654	-6.000
17.654	-5.500
17.654	-5.000
17.654	-4.500
17.654	-4.000
17.654	-3.500
17.654	-3.000
17.654	-2.500
17.654	-2.000
17.654	-1.500
17.654	-1.000
17.654	-0.500
17.654	0.000
17.654	0.500
17.654	1.000
17.654	1.500
17.654	2.000
17.654	2.500
17.654	3.000
17.654	3.500
17.654	4.000
17.654	4.500
17.654	5.000
17.654	5.500
17.654	6.000
17.654	6.500
17.654	7.000
17.654	7.500
17.654	8.000
17.654	8.500
17.654	9.000
17.654	9.500
17.654	10.000
17.654	10.500
17.654	11.000
17.654	11.500
17.654	12.000
17.654	12.500

DP-2
SCHAAL 1 : 200



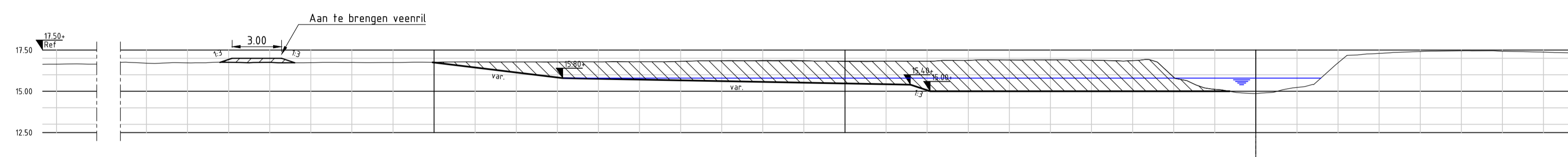
Hoogte	Afstand
17.500	-10.000
17.500	-9.500
17.500	-9.000
17.500	-8.500
17.500	-8.000
17.500	-7.500
17.500	-7.000
17.500	-6.500
17.500	-6.000
17.500	-5.500
17.500	-5.000
17.500	-4.500
17.500	-4.000
17.500	-3.500
17.500	-3.000
17.500	-2.500
17.500	-2.000
17.500	-1.500
17.500	-1.000
17.500	-0.500
17.500	0.000
17.500	0.500
17.500	1.000
17.500	1.500
17.500	2.000
17.500	2.500
17.500	3.000
17.500	3.500
17.500	4.000
17.500	4.500
17.500	5.000
17.500	5.500
17.500	6.000
17.500	6.500
17.500	7.000
17.500	7.500
17.500	8.000
17.500	8.500
17.500	9.000
17.500	9.500
17.500	10.000

DP-3
SCHAAL 1 : 200



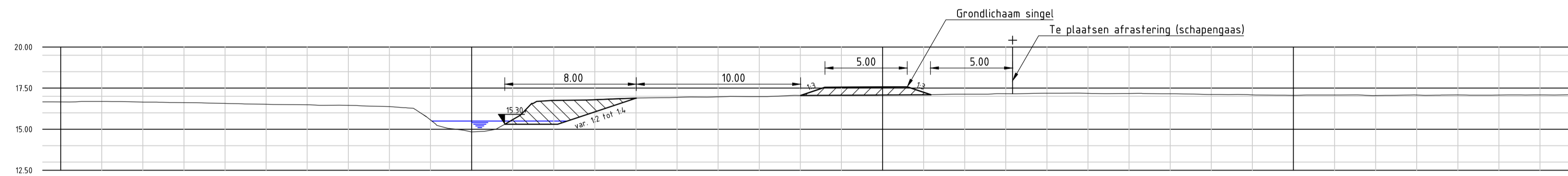
Hoogte	Afstand
16.771	-20.000
16.771	-19.500
16.771	-19.000
16.771	-18.500
16.771	-18.000
16.771	-17.500
16.771	-17.000
16.771	-16.500
16.771	-16.000
16.771	-15.500
16.771	-15.000
16.771	-14.500
16.771	-14.000
16.771	-13.500
16.771	-13.000
16.771	-12.500
16.771	-12.000
16.771	-11.500
16.771	-11.000
16.771	-10.500
16.771	-10.000
16.771	-9.500
16.771	-9.000
16.771	-8.500
16.771	-8.000
16.771	-7.500
16.771	-7.000
16.771	-6.500
16.771	-6.000
16.771	-5.500
16.771	-5.000
16.771	-4.500
16.771	-4.000
16.771	-3.500
16.771	-3.000
16.771	-2.500
16.771	-2.000
16.771	-1.500
16.771	-1.000
16.771	-0.500
16.771	0.000
16.771	0.500
16.771	1.000
16.771	1.500
16.771	2.000
16.771	2.500
16.771	3.000
16.771	3.500
16.771	4.000
16.771	4.500
16.771	5.000
16.771	5.500
16.771	6.000
16.771	6.500
16.771	7.000
16.771	7.500
16.771	8.000
16.771	8.500
16.771	9.000
16.771	9.500
16.771	10.000

DP-4
SCHAAL 1 : 200



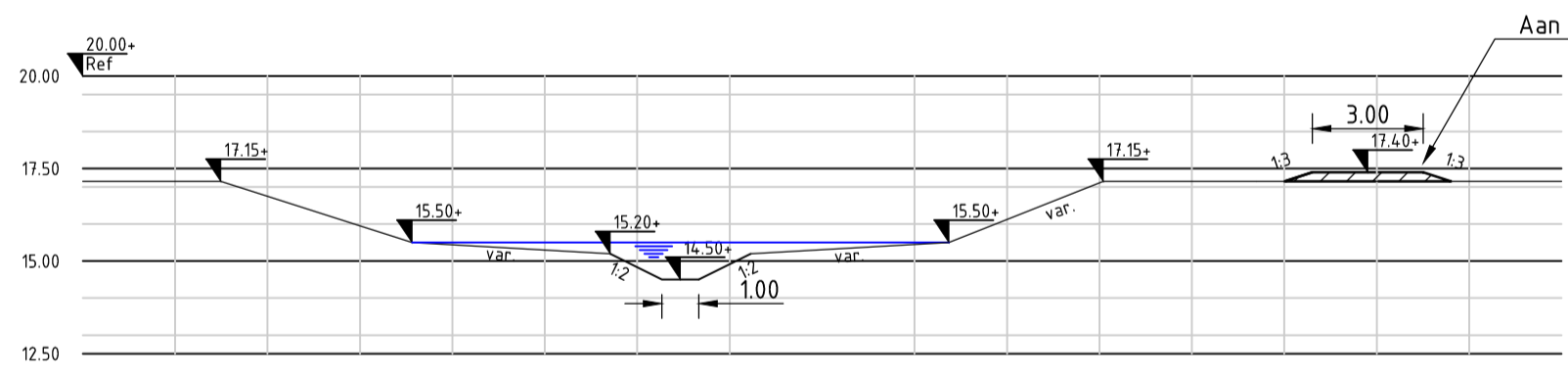
Hoogte	Afstand
16.771	-20.000
16.771	-19.500
16.771	-19.000
16.771	-18.500
16.771	-18.000
16.771	-17.500
16.771	-17.000
16.771	-16.500
16.771	-16.000
16.771	-15.500
16.771	-15.000
16.771	-14.500
16.771	-14.000
16.771	-13.500
16.771	-13.000
16.771	-12.500
16.771	-12.000
16.771	-11.500
16.771	-11.000
16.771	-10.500
16.771	-10.000
16.771	-9.500
16.771	-9.000
16.771	-8.500
16.771	-8.000
16.771	-7.500
16.771	-7.000
16.771	-6.500
16.771	-6.000
16.771	-5.500
16.771	-5.000
16.771	-4.500
16.771	-4.000
16.771	-3.500
16.771	-3.000
16.771	-2.500
16.771	-2.000
16.771	-1.500
16.771	-1.000
16.771	-0.500
16.771	0.000
16.771	0.500
16.771	1.000
16.771	1.500
16.771	2.000
16.771	2.500
16.771	3.000
16.771	3.500
16.771	4.000
16.771	4.500
16.771	5.000
16.771	5.500
16.771	6.000
16.771	6.500
16.771	7.000
16.771	7.500
16.771	8.000
16.771	8.500
16.771	9.000
16.771	9.500
16.771	10.000

DP-5
SCHAAL 1 : 200



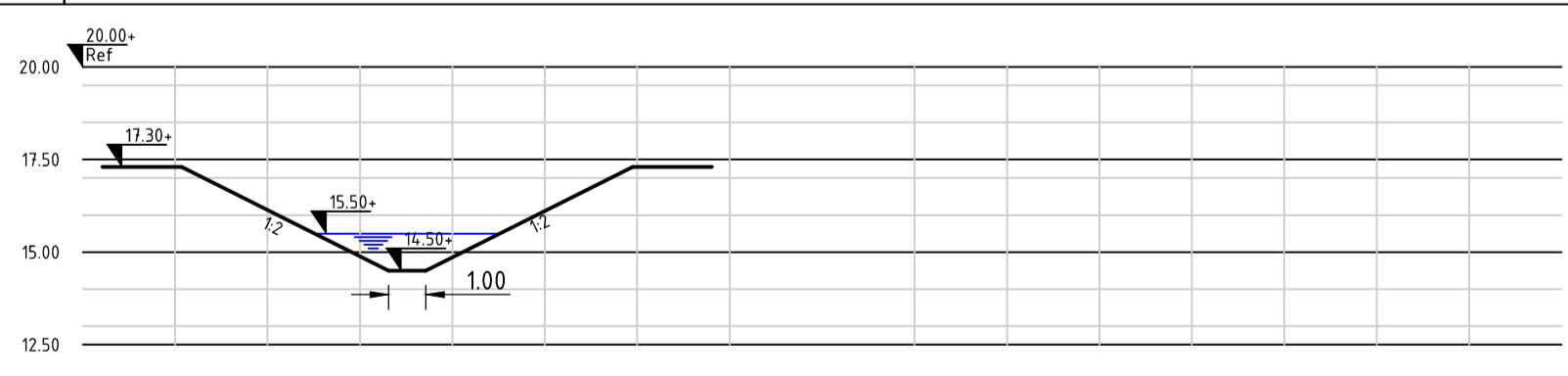
Hoogte	Afstand
16.771	-20.000
16.771	-19.500
16.771	-19.000
16.771	-18.500
16.771	-18.000
16.771	-17.500
16.771	-17.000
16.771	-16.500
16.771	-16.000
16.771	-15.500
16.771	-15.000
16.771	-14.500
16.771	-14.000
16.771	-13.500
16.771	-13.000
16.771	-12.500
16.771	-12.000
16.771	-11.500
16.771	-11.000
16.771	-10.500
16.771	-10.000
16.771	-9.500
16.771	-9.000
16.771	-8.500
16.771	-8.000
16.771	-7.500
16.771	-7.000
16.771	-6.500
16.771	-6.000
16.771	-5.500
16.771	-5.000
16.771	-4.500
16.771	-4.000
16.771	-3.500
16.771	-3.000
16.771	-2.500
16.771	-2.000
16.771	-1.500
16.771	-1.000
16.771	-0.500
16.771	0.000
16.771	0.500
16.771	1.000
16.771	1.500
16.771	2.000
16.771	2.500
16.771	3.000
16.771	3.500
16.771	4.000
16.771	4.500
16.771	5.000
16.771	5.500
16.771	6.000
16.771	6.500
16.771	7.000
16.771	7.500
16.771	8.000
16.771	8.500
16.771	9.000
16.771	9.500
16.771	10.000

DP-6
SCHAAL 1 : 200



Hoogte	Afstand
17.150	-10.000
17.150	-9.500
17.150	-9.000
17.150	-8.500
17.150	-8.000
17.150	-7.500
17.150	-7.000
17.150	-6.500
17.150	-6.000
17.150	-5.500
17.150	-5.000
17.150	-4.500
17.150	-4.000
17.150	-3.500
17.150	-3.000
17.150	-2.500
17.150	-2.000
17.150	-1.500
17.150	-1.000
17.150	-0.500
17.150	0.000
17.150	0.500
17.150	1.000
17.150	1.500
17.150	2.000
17.150	2.500
17.150	3.000
17.150	3.500
17.150	4.000
17.150	4.500
17.150	5.000
17.150	5.500
17.150	6.000
17.150	6.500
17.150	7.000
17.150	7.500
17.150	8.000
17.150	8.500
17.150	9.000
17.150	9.500
17.150	10.000

DP-7
SCHAAL 1 : 200



Hoogte	Afstand
17.300	-10.000
17.300	-9.500
17.300	-9.000
17.300	-8.500
17.300	-8.000
17.300	-7.500
17.300	-7.000
17.300	-6.500
17.300	-6.000
17.300	-5.500
17.300	-5.000
17.300	-4.500
17.300	-4.000
17.300	-3.500
17.300	-3.000
17.300	-2.500
17.300	-2.000
17.300	-1.500
17.300	-1.000
17.300	-0.500
17.300	0.000
17.300	0.500
17.300	1.000
17.300	1.500
17.300	2.000
17.300	2.500
17.300	3.000
17.300	3.500
17.300	4.000
17.300	4.500
17.300	5.000
17.300	5.500
17.300	6.000
17.300	6.500
17.300	7.000
17.300	7.500
17.300	8.000
17.300	8.500
17.300	9.000
17.300	9.500
17.300	10.000

Maten in meters tenzij anders vermeld
Materialen in millimeters
Hoogtematen in meters t.o.v. N.A.P.

Versie 01	Omschrijving Datum: 23-04-2010 Get.: A.Foko Con.: C. Kramer Vrij.: C. Kramer
Opdrachtgever Prolander	Project : Innovatieve Samenwerking Bargerveen Projectnr. : 420534 Fase : Buffer noordoost Onderwerp : Bestekstekening Dwarsprofielen
Advies- en Ingenieursorganisatie 	Schaal : 1:200 Formaat : A1 Status : Concept Bladnr. : 1 van 1 Tekeningnr. : 420534-DP-3-0017 Versie : 00